

# R2..xx-S., 2-ходовый регулирующий шаровой кран DN15...50, внутренняя резьба

## 2-ходовый регулирующий шаровой кран

- открытые и закрытые системы горячей и холодной воды
- для плавного регулирования воды в системах подготовки воздуха и отопления
- полностью герметичен

				LR/LRC/LRF/LRQ/NRFD	NR/NRQ/NRF	SR/SRF	SR..P
				120°C	120°C	120°C	120°C
3-поз.	24В~/=	90 с	3-поз.	<b>LR24A(-S)</b>	<b>NR24A(-S)</b>	<b>SR24A(-S)</b>	<b>SR24P</b>
	230В~	90 с	3-поз.	<b>LR230A(-S)</b>	<b>NR230A(-S)</b>	<b>SR230A(-S)</b>	<b>SR230P</b>
		Мотор 35 с / пружина <20 с	3-поз.	• <b>NRFD230A-3(-S2)(-O)</b>			
		Мотор 90 с / пружина <20 с	3-поз.	•	<b>NRF230A-3(-S2)(-O)</b>		
Плавное	24В~/=	9 с	(0)2...10 В=	<b>LRQ24A-SR</b>	<b>NRQ24A-SR</b>		
			(0)0,5...10 В=	<b>LRQ24A-SZ</b>	<b>NRQ24A-SZ</b>		
	35 с	90 с	(0)2...10 В=	<b>LRC24A-SR</b>			
			(0)2...10 В=	<b>LR24A-SR</b>	<b>NR24A-SR</b>	<b>SR24A-SR</b>	<b>SR24P-SR</b>
			(0)0,5...10 В=		<b>NRF24A-SZ(-S2)(-O)</b>	<b>SRF24A-SZ(-S2)(-O)</b>	
			(0)2...10 В=	• <b>LRF24-SR</b> <sup>11)</sup>			

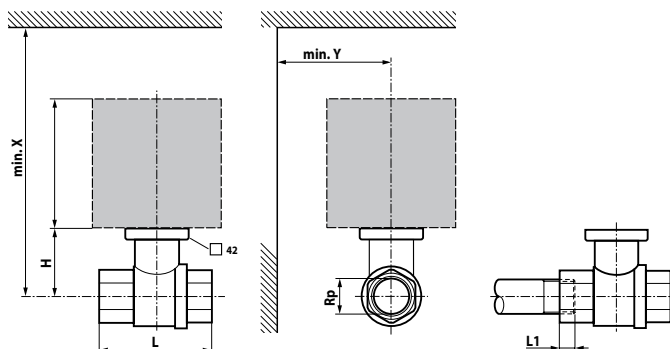
Внутренняя резьба Rp		Ps= 1600кПа 120°C		Применение: открытый / закрытый контур							
2-ход		DN [мм]	Kvs <sup>1)</sup> [м³/час]	ΔPs [кПа]	ΔP <sub>макс</sub> [кПа]	ΔPs [кПа]	ΔP <sub>макс</sub> [кПа]	ΔPs [кПа]	ΔP <sub>макс</sub> [кПа]	ΔPs [кПа]	ΔP <sub>макс</sub> [кПа]
<b>R2020-4-S2</b>	... <b>R2020-8P6-S2</b>	20	4/6.3/8.6	1400	350 <sup>2)</sup>	1400	350 <sup>2)</sup>	1400	350 <sup>2)</sup>	1400	350 <sup>2)</sup>
<b>R2025-6P3-S2</b>	... <b>R2025-16-S2</b>	25	6.3/10/16	1400	350 <sup>2)</sup>						
<b>R2032-16-S3</b>		32	16								
<b>R2040-16-S3</b>	... <b>R2040-25-S3</b>	40	16 / 25			1400	350 <sup>2)</sup>				
<b>R2050-25-S4</b>	... <b>R2050-40-S4</b>	50	25 / 40					1400	350 <sup>2)</sup>	1400	350 <sup>2)</sup>

Тип	Kvs [м³/час]	DN [мм]	Rp [дюймы]	Ps [кПа]
*R2015-P25-S1	0.25	15	1/2"	1600
*R2015-P4-S1	0.4	15	1/2"	1600
*R2015-P63-S1	0.63	15	1/2"	1600
*R2015-1-S1	1	15	1/2"	1600
*R2015-1P6-S1	1.6	15	1/2"	1600
*R2015-2P5-S1	2.5	15	1/2"	1600
*R2015-4-S1	4	15	1/2"	1600
*R2015-6P3-S1	6.3	15	1/2"	1600
R2020-4-S2	4	20	3/4"	1600
R2020-6P3-S2	6.3	20	3/4"	1600
R2020-8P6-S2	8.6	20	3/4"	1600
R2025-6P3-S2	6.3	25	1"	1600
R2025-10-S2	10	25	1"	1600
R2025-16-S2	16	25	1"	1600
R2032-16-S3	16	32	1 1/4"	1600
R2040-16-S3	16	40	1 1/2"	1600
R2040-25-S3	25	40	1 1/2"	1600
R2050-25-S4	25	50	2"	1600
R2050-40-S4	40	50	2"	1600

\* Подбор кран/привод для DN 15 см. на стр. 5.

**Управление** Регулирующий клапан управляется при помощи поворотного электропривода. Поворотные электроприводы управляются стандартным сигналом 0...10 В= или по 3-позиционной схеме и поворачивают шар внутри крана – регулирующее устройство – в открытое положение согласно управляющему сигналу. Кран открывается в направлении против часовой стрелки и закрывается по часовой стрелке.

**Характеристика потока** Равно-процентная характеристика потока обеспечивается встроенным корректирующим диском.



Среда	Холодная и горячая вода (содержание гликоля макс 50%)
Температура среды	-10 °C ... +120°C
Ограничения по температуре	Температура среды может быть ограничена в зависимости от типа привода, установленного на кран. Точную температуру среду можно определить из технического описания конкретного привода
Пропускная способность Kvs	См. «Обзор типов»
Дифференциальное давление	ΔP <sub>макс</sub> 350 кПа (200 кПа для бесшумной работы)
Запирающее давление	ΔPs 1400 кПа
Характеристика потока	Регулирующий канал A-A В: равнопроцентная характеристика
Уровень утечки	A, герметичен
Трубное присоединение	Внутренняя резьба
Угол поворота	90° <math>\sphericalangle</math> (рабочий диапазон 15...90° <math>\sphericalangle</math>)
Положение установки	От вертикального до горизонтального (относительно штока)
Тех. обслуживание	Не требуется
Тело клапана	Штампованное, никелированная латунь
Конус клапана и шток	Нержавеющая сталь
Уплотнение штока	Кольцо / EPDM
Уплотнение шара	PTFE, кольцо EPDM
Корректирующий диск	TEFZEL DN15...50 R2040-25-S3, R2050-25-S4 нержав. сталь

DN [мм]	Тип	Вес [кг]	Rp	L [мм]	L1 [мм]	H [мм]	X [мм]	Y [мм]
15	R2015-P25-S1	0,24	1/2"	67	13	35	230	90
15	R2015-P4-S1	0,24	1/2"	67	13	35	230	90
15	R2015-P63-S1	0,24	1/2"	67	13	35	230	90
15	R2015-1-S1	0,24	1/2"	67	13	35	230	90
15	R2015-1P6-S1	0,24	1/2"	67	13	35	230	90
15	R2015-2P5-S1	0,3	1/2"	67	13	44	230	90
15	R2015-4-S1	0,3	1/2"	67	13	44	230	90
15	R2015-6P3-S1	0,3	1/2"	67	13	44	230	90
20	R2020-4-S2	0,42	3/4"	78	14	46	235	90
20	R2020-6P3-S2	0,42	3/4"	78	14	46	235	90
20	R2020-8P6-S2	0,42	3/4"	78	14	46	235	90
25	R2025-6P3-S2	0,55	1"	87	16	46	235	90
25	R2025-10-S2	0,55	1"	87	16	46	235	90
25	R2025-16-S2	0,55	1"	87	16	46	235	90
32	R2032-16-S3	0,78	1 1/4"	105	19	50,5	240	90
40	R2040-16-S3	0,95	1 1/2"	111	19	50,5	240	90
40	R2040-25-S3	0,95	1 1/2"	111	19	50,5	240	90
50	R2050-25-S4	1,5	2"	125	22	56	245	90
50	R2050-40-S4	1,5	2"	125	22	56	245	90