

Drehantrieb für Drosselklappen

- Drehmoment 20 Nm
- Nennspannung AC/DC 24 V
- Ansteuerung: Auf-Zu oder 3-Punkt


Technische Daten

Elektrische Daten	Nennspannung	AC 24 V, 50/60 Hz DC 24 V	
	Funktionsbereich	AC/DC 19,2 ... 28,8 V	
	Leistungsverbrauch	Betrieb	2 W @ Nennmoment
		Ruhestellung	0,2 W
Dimensionierung		4 VA	
Funktionsdaten	Anschluss	Kabel 1 m, 3 x 0,75 mm ²	
	Parallelbetrieb	möglich, Leistungsdaten beachten	
	Drehmoment (Nennmoment)	min. 20 Nm @ Nennspannung	
	Handverstellung	Getriebeausrüstung mit Drucktaste (temporär-permanent)	
Sicherheit	Laufzeit	90 s / 90° ↯	
	Schallleistungspegel	max. 45 dB (A) (ohne Ventil)	
	Stellungsanzeige	mechanisch, integriert, 2-teilig	
	Schutzklasse	III Schutzkleinspannung	
	Schutzart	IP54 in allen Montagelagen	
	EMV	CE gemäss 89/336/EWG	
	Wirkungsweise	Typ 1 (nach EN 60730-1)	
	Bemessungsschossspannung	0,8 kV (nach EN 60730-1)	
	Verschmutzungsgrad der Umgebung	3 (nach EN 60730-1)	
	Umgebungstemperatur	0 ... +50°C	
Mediumtemperatur	-20 ... +100° (in der Drosselklappe)		
Lagertemperatur	-40 ... +80°C		
Umgebungsfeuchte	95% r.H., nicht kondensierend (EN 60730-1)		
Wartung	wartungsfrei		
Abmessungen / Gewicht	Abmessungen	siehe «Abmessungen» auf Seite 2	
	Gewicht	ca. 1000 g	

Sicherheitshinweise


- Der Drehantrieb ist für die Anwendung in stationären Heizungs-, Lüftungs-, sowie Klimaanlagen konzipiert und darf nicht für Anwendungen ausserhalb des spezifizierten Einsatzbereiches, insbesondere nicht in Flugzeugen und jeglichen anderen Fortbewegungsmitteln zu Luft, verwendet werden.
- Die Installation hat durch autorisiertes Fachpersonal zu erfolgen. Hierbei sind die gesetzlichen und behördlichen Vorschriften einzuhalten.
- Der Schalter zur Änderung des Drehsinns darf nur durch autorisiertes Personal verstellt werden. Der Drehsinn ist insbesondere bei Frostschutzschaltungen kritisch.
- Das Gerät darf nur im Herstellerwerk geöffnet werden. Es enthält keine durch den Anwender austauschbaren oder reparierbaren Teile.
- Das Kabel darf nicht vom Gerät entfernt werden.
- Das Gerät enthält elektrische und elektronische Komponenten und darf nicht als Hausmüll entsorgt werden. Die örtliche und aktuell gültige Gesetzgebung ist zu beachten.

Produktmerkmale

- Einfache Direktmontage** Einfache Direktmontage auf einer Drosselklappe mit ISO 5211- F05 Montageflansch. Die Montagelage bezogen auf die Drosselklappe ist in 90°-Schritten wählbar.
- Hohe Funktionssicherheit** Der Antrieb ist überlastsicher, benötigt keine Endschalter und bleibt am Anschlag automatisch stehen.
- ISO 5211 - F05 Drosselklappe D6..** Für BELIMO F05 Drosselklappe D6 und andere Klappen mit den mech. Spezifikationen:
 - 4-kant Spindelkopf SW = 14mm zur formschlüssigen Kopplung des Drehantriebes.
 - Lochkreis d = 50mm zur Montage mit der Drosselklappe

Zubehör

	Beschreibung	Datenblatt
Elektrisches Zubehör	Hilfsschalter S..A..	T2 - S..A..
	Rückführpotentiometer P..A..	T2 - P..A..

Elektrische Installation

Anschlusschemas

Hinweise

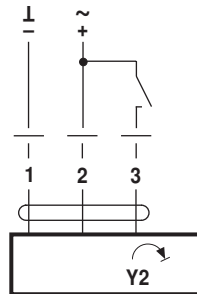
- Anschluss über Sicherheitstransformator.
- Parallelanschluss weiterer Antriebe möglich.
- Drehrichtungsschalter ist abgedeckt
Werkeinstellung: Drehsinn Y2



Drehsinn

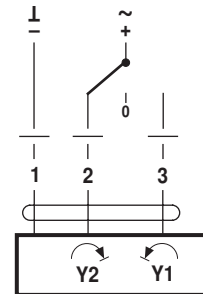


Auf-Zu-Steuerung



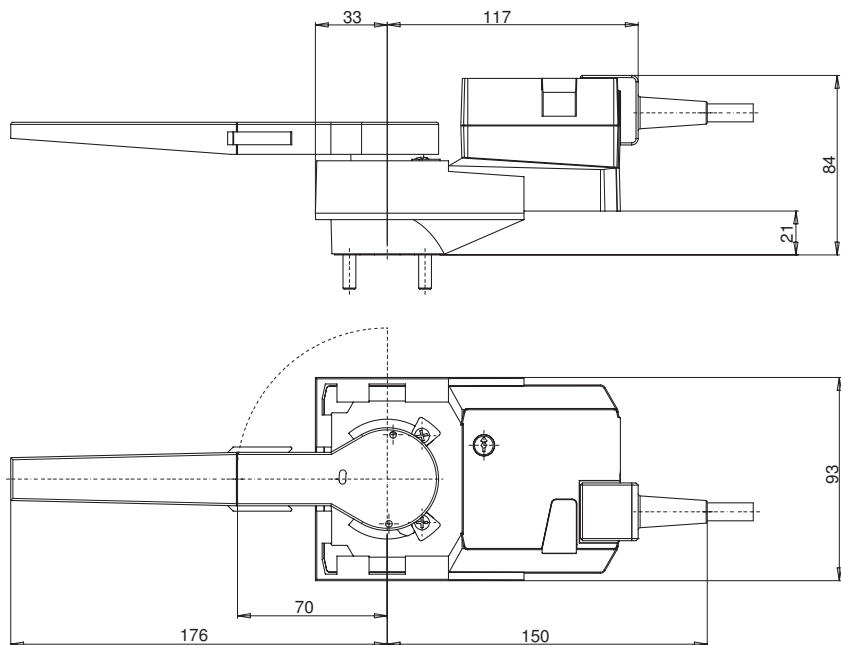
Drehantrieb	Drehventil
Y2	A - AB = 0%

3-Punktsteuerung



Abmessungen [mm]

Massbilder

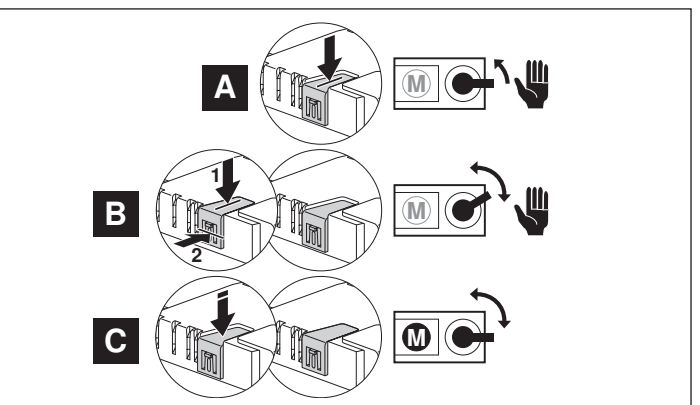
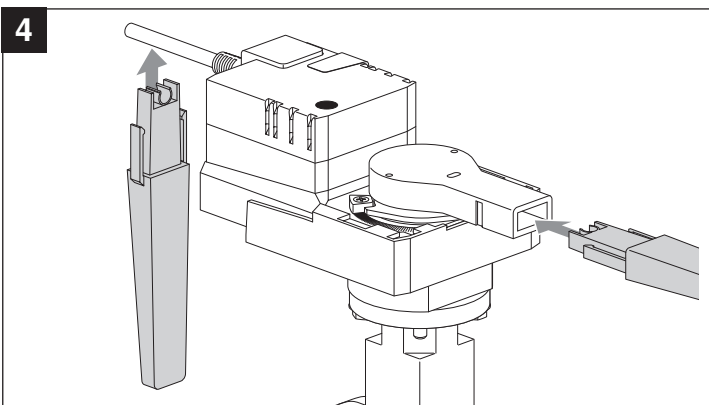
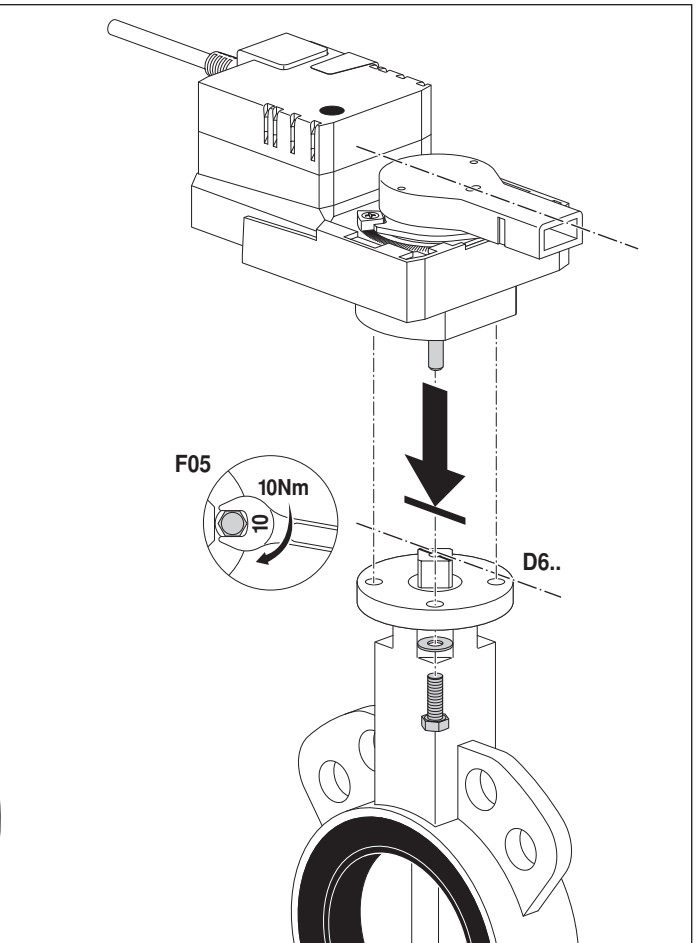
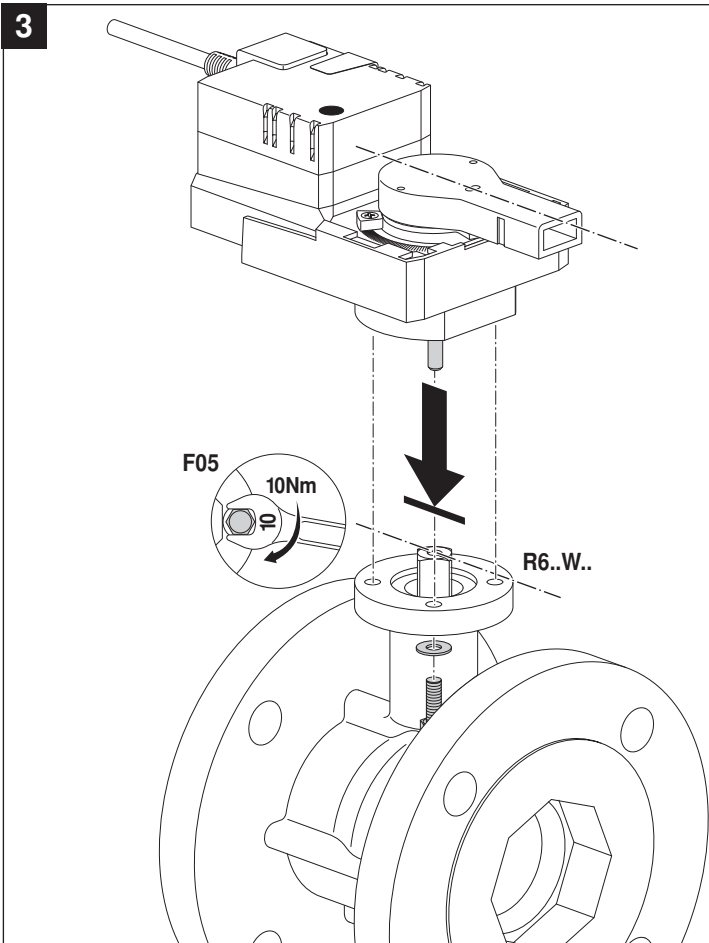
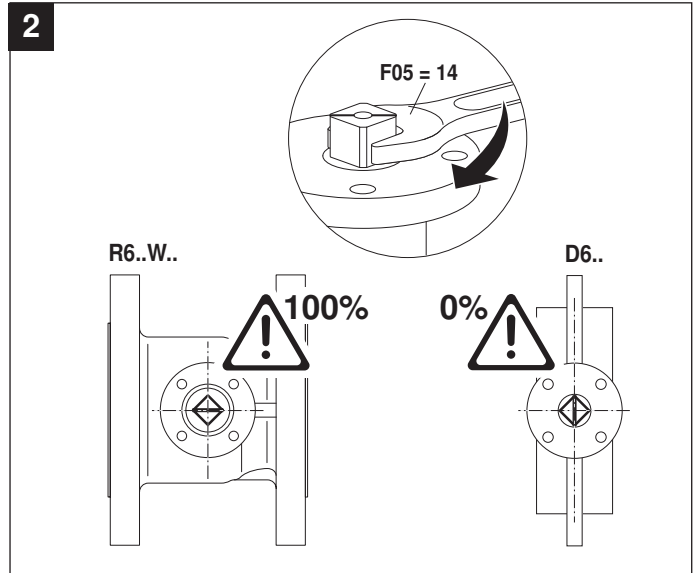
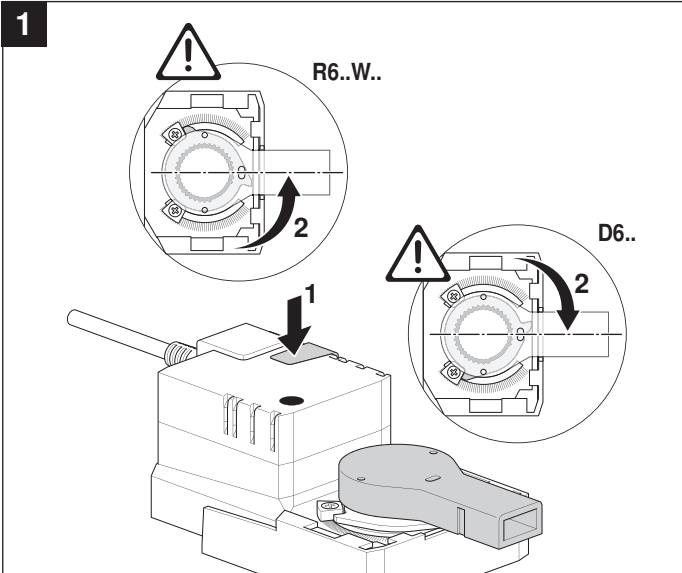


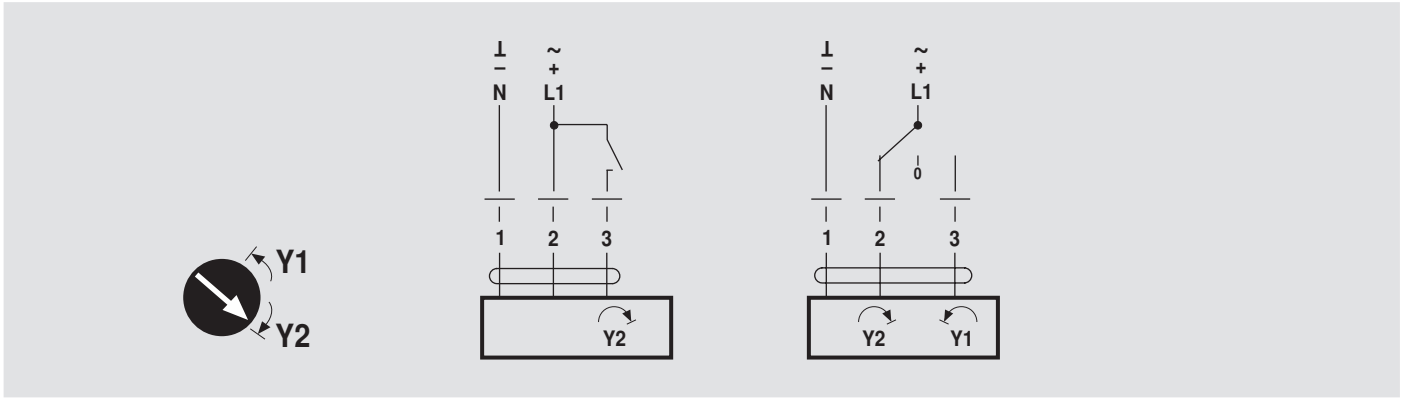
Die 2-teilige Stellungsanzeige (Hebel) kann auf 70 mm reduziert werden, der vordere Teil des Hebels ist am Kabel zu befestigen (Clip).

Weiterführende Dokumentationen

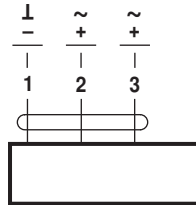
- Gesamtübersicht Stellgeräte Wasser
- Datenblätter Drosselklappen
- Montageanleitungen Antriebe bzw. Kugelhahnen
- Projektierungshinweise (Hydraulische Kennlinien und Schaltungen, Einbauvorschriften, Inbetriebnahme, Wartung usw.)

70609-00001.D



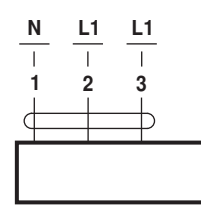


AC 24 V / DC 24 V

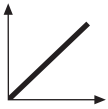


SR24A-5

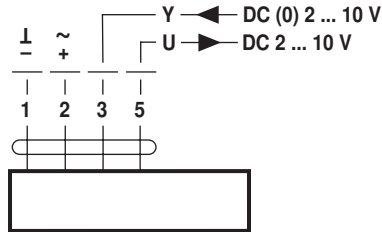
AC 100 ... 240 V



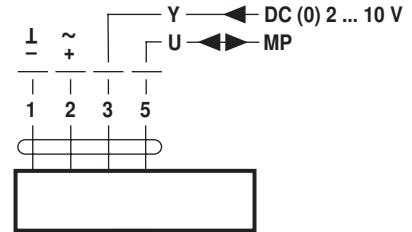
SR230A-5



AC 24 V / DC 24 V

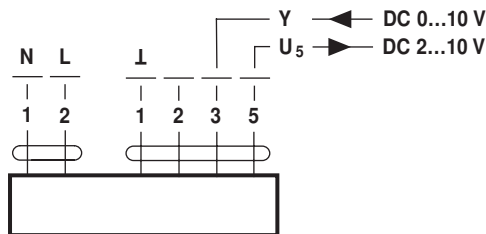


SR(C)24A-SR-5
SR24A-MF-5



SR24A-MP-5

AC 100 ... 240 V



SR230A-SR-5

LONWORKS[®]

AC 24 V / DC 24 V

